

- 1
- 2
- 3
- 4
- 5
- 6
- 7
- 8
- 9
- 10
- 11
- 12
- 13
- 14
- 15
- 16
- 17
- 18
- 

**TYP**

- Typ **A**: utan tätningsbrickor
- Typ **B**: med tätningsbrickor

## Huvudspecifikationer

GN 434-A4  
Sandblåstrad matt yta

Glidlager  
Plast (PTFE)

Vagnsbult DIN 603  
Rostfritt stål

Hattmuttrar DIN 917 / brickor  
Rostfritt stål

Tätningar  
- Tätningbrickor  
Plast (polyacetal, POM)

- Distansring  
Silikon, 40 ... 60 Shore A

**KÄNNETECKEN OCH ANVÄNDNING**

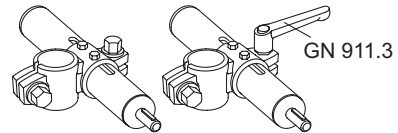
Två-vägs kopplingar för linjärt manöverdon GN 132.15 är baserade på två-vägs rörkopplingsfästen. De övriga monteringshålerna används för att ansluta styrröret på ett linjärt manöverdon. Hål med märkningen **G** är försedda med glidlager.

Med skruvplatserna **z** kan guidehålens frirum  $d_1$  anpassas eller så kan manöverdonets kopplingar klämmas fast efter justeringen. Typ B är försedd med tätningar vid skruvplatserna.

För snabb fastklämning utan verktyg kan hattmuttrarna ersättas med de ställbara låsspakarna GN 911.3 (se sidan ).

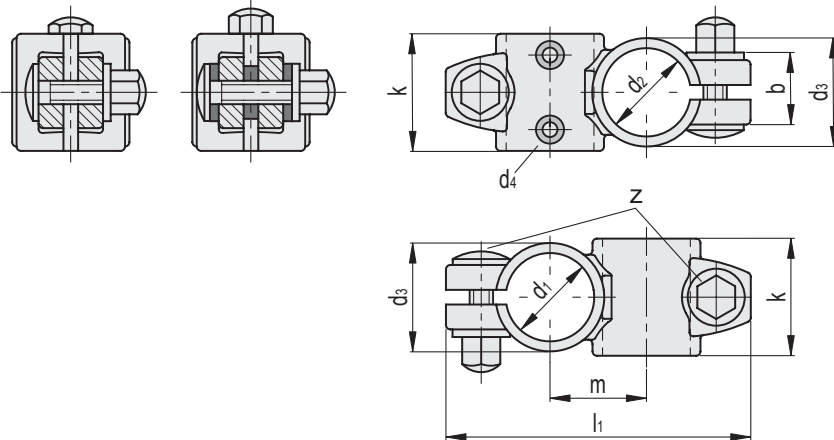
**TILLBEHÖR**

Ställbara låsspakar GN 911.3 (se sidan ).



GN 132.15-A

GN 132.15-B

**GN 132.15-A**

Kod	Benämning	d1 - d2 med glidlager	d3	d4	b	k	l1	m	z	z Fastspänningskit	⚖️
GN.42881	GN 132.15-G30-B30-A-4	G 30 - B 30	37	M 4	22	40	104	33	M 8	GN 911.3-63 / GN 911.3-78	296
GN.42885	GN 132.15-G50-B50-A-4	G 50 - B 50	60	M 6	30	65	150	53	M 10	GN 911.3-78 / GN 911.3-92	970

**GN 132.15-B**

Kod	Benämning	d1 - d2 med glidlager	d3	d4	b	k	l1	m	z	z Fastspänningskit	⚖️
GN.42883	GN 132.15-G30-B30-B-4	G 30 - B 30	37	M 4	22	40	104	33	M 8	GN 911.3-63 / GN 911.3-78	296
GN.42887	GN 132.15-G50-B50-B-4	G 50 - B 50	60	M 6	30	65	150	53	M 10	GN 911.3-78 / GN 911.3-92	970

INOX STAINLESS STEEL